

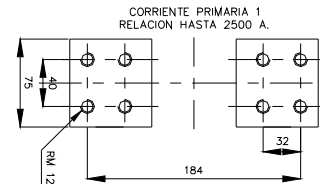
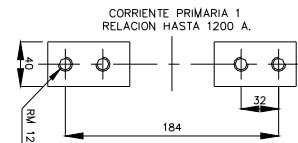
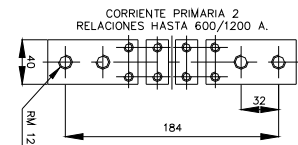
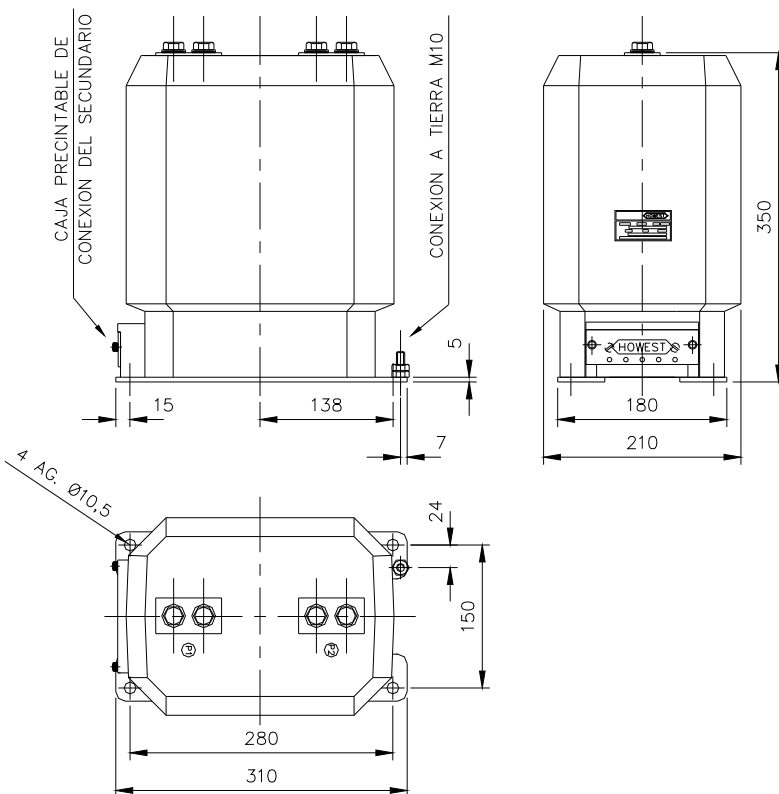


TRANSFORMADOR DE CORRIENTE USO INTERIOR HASTA 36 kV

MODELO
HBK30

CARACTERÍSTICAS TÉCNICAS

- Transformador de corriente en resina sintética
- Simple relación primaria de 5 a 1200 Amp.
- Doble relación primaria de 5-10 Amp. hasta 600-1200 Amp.
- Corriente secundaria 5 o 1 Amp
- 2 núcleos (medición/protección)
- Prestación hasta 30/60 VA
- Clase 0.5 o 0.5s/ 5P o 10P
- F_s/F_{lp} : $<5/>10$
- I_{th} : 80xln o hasta 24 kA
- Frecuencia: 50 Hz o 60 Hz. (a pedido)
- Peso: 43 kG
- Clase 0.2 o 0.2s o triple secundario bajo consulta
- Normas: IRAM-IEC o ANSI (bajo consulta)



Los valores expuestos son indicativos, cualquier combinación que difiera de ellos consulte a nuestro departamento técnico.

Hoff y Cía S.R.L.
TRANSFORMADORES DE MEDICIÓN

CONDE 2646 (1428) BUENOS AIRES - ARGENTINA - TEL.: (5411) 4545-2899/2388
info@howest.com.ar / www.howest.com.ar

