

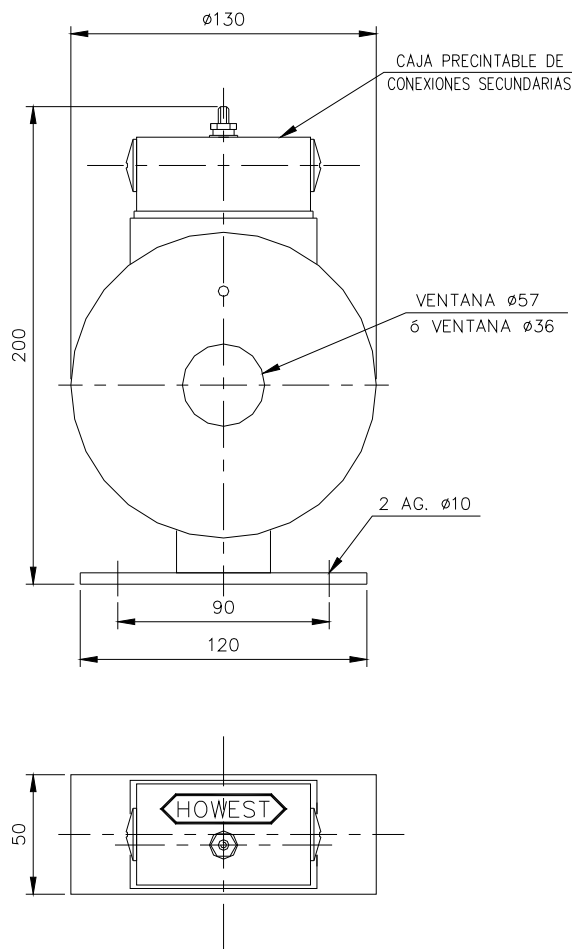


## TRANSFORMADOR DE CORRIENTE USO INTERIOR HASTA 1,2 kV

MODELO  
**ES**

### CARACTERÍSTICAS TÉCNICAS

- Transformador de corriente en resina sintética
- Simple relación primaria de 300 a 600 Amp.
- Corriente secundaria 5 o 1 Amp.
- 1 núcleo medición
- Prestación hasta 10 VA
- Clase 0.5 o 0.5s
- Fs: <5
- Ith: 80xIn o hasta 24 kA
- Frecuencia: 50 Hz o 60 Hz. (a pedido)
- Peso: 3 kG
- Normas: IRAM-IEC o ANSI (bajo consulta)



Los valores expuestos son indicativos, cualquier combinación que difiera de ellos consulte a nuestro departamento técnico.

## Hoff y Cía s.R.L.

### TRANSFORMADORES DE MEDICIÓN

CONDE 2646 (1428) BUENOS AIRES - ARGENTINA - TEL.: (5411) 4545-2899/2388  
info@howest.com.ar / www.howest.com.ar



RI-9000-271