

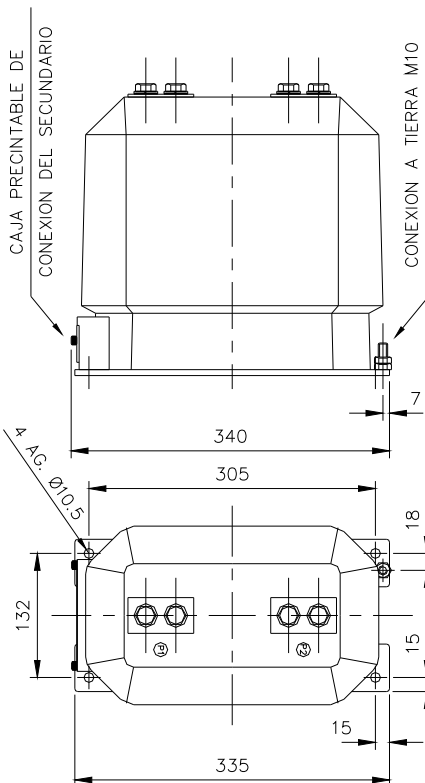
HOWEST

TRANSFORMADOR DE CORRIENTE USO INTERIOR HASTA 17,5 kV

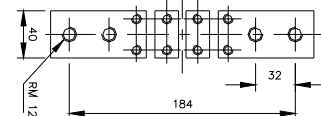
MODELO
HE3

CARACTERÍSTICAS TÉCNICAS

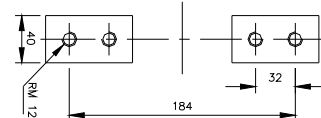
- Transformador de corriente en resina sintética
- Simple relación primaria de 5 a 2500 Amp.
- Doble relación primaria de 5-10 Amp. hasta 1000-2000 Amp.
- Corriente secundaria 5 o 1 Amp
- 3 núcleos (medición/protección/protección)
- Prestación hasta 30/30/30 VA
- Clase 0.5 o 0.5s/ 5P o 10P
- Fs/Flp: <5/> 10/> 10
- lth: 80xln o hasta 31.5 kA
- Frecuencia: 50 Hz o 60 Hz. (a pedido)
- Peso: 40 kG
- Clase 0.2 o 0.2s bajo consulta
- Normas: IRAM-IEC o ANSI (bajo consulta)



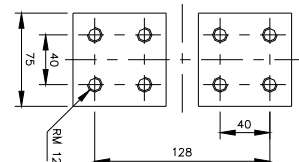
CORRIENTE PRIMARIA 2
RELACIONES HASTA 600/1200 A.



CORRIENTE PRIMARIA 1
RELACION HASTA 1200 A.



CORRIENTE PRIMARIA 1
RELACION HASTA 2500 A.



Los valores expuestos son indicativos, cualquier combinación que difiera de ellos consulte a nuestro departamento técnico.

Hoff y Cía S.R.L.
TRANSFORMADORES DE MEDICIÓN

CONDE 2646 (1428) BUENOS AIRES - ARGENTINA - TEL.: (5411) 4545-2899/2388
info@howest.com.ar / www.howest.com.ar

