

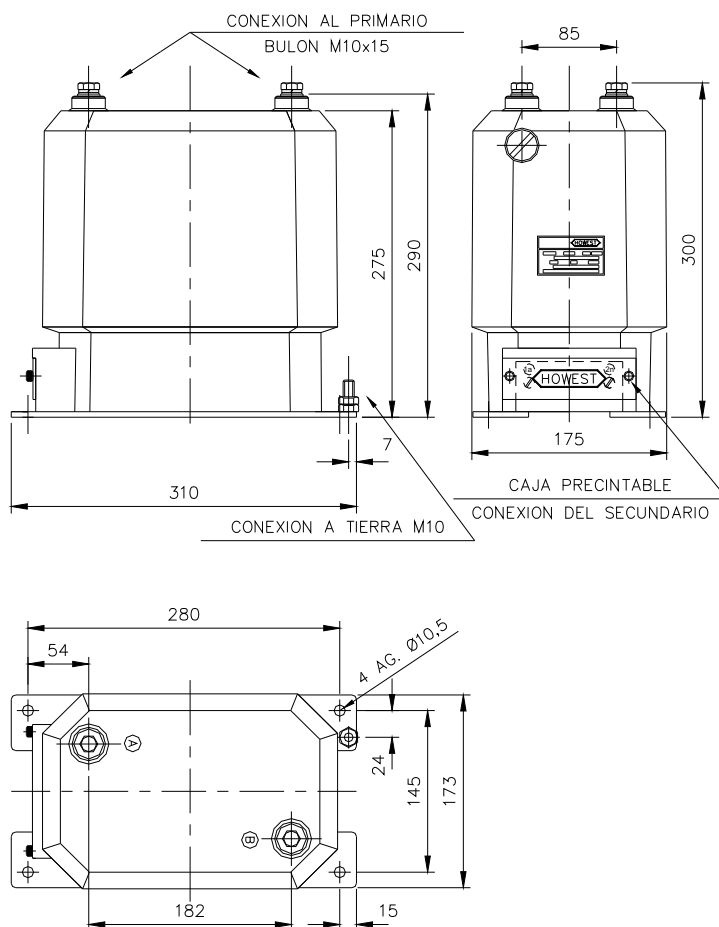


## TRANSFORMADOR DE TENSION USO INTERIOR HASTA 17,5 kV

MODELO  
**VSK15**

### CARACTERÍSTICAS TÉCNICAS

- Transformador de tensión bipolar en resina sintética.
- Tensión primaria: Desde 2.3 a 13.2 kV.
- Tensión secundaria: Desde 0.1 hasta 0.22 kV.
- 1 o 2 secundarios
- Prestación hasta 100 VA. o hasta 30/30 VA.
- Clase 0.5 o 0.5/0.5
- Frecuencia: 50 Hz o 60 Hz. (a pedido)
- Potencia limite térmica: 600 VA.
- Factor de tensión: 1.2xUn. perm.
- Peso: 29 kG.
- Otras tensiones secundarias bajo consulta
- Normas: IRAM-IEC o ANSI (bajo consulta)



Los valores expuestos son indicativos, cualquier combinación que difiera de ellos consulte a nuestro departamento técnico.

**Hoff y Cía S.R.L.**  
**TRANSFORMADORES DE MEDICIÓN**

CONDE 2646 (1428) BUENOS AIRES - ARGENTINA - TEL.: (5411) 4545-2899/2388  
info@howest.com.ar / www.howest.com.ar

