

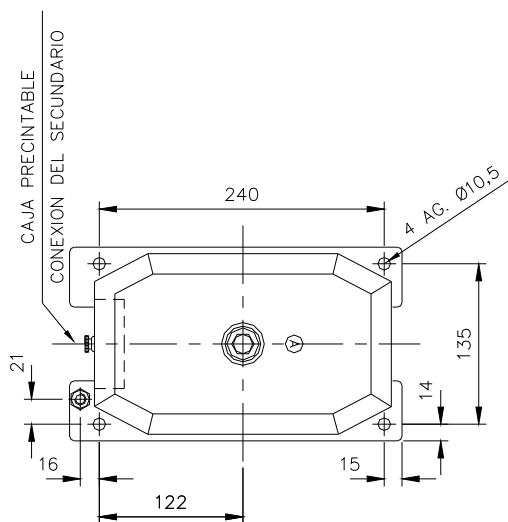
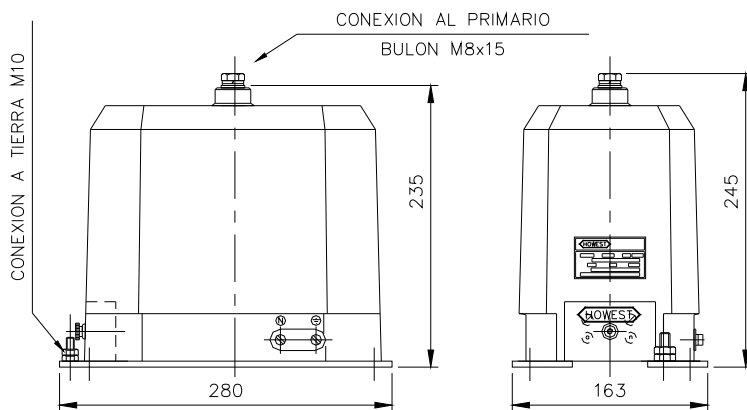


TRANSFORMADOR DE TENSION USO INTERIOR HASTA 17,5 kV

MODELO
WSR15

CARACTERÍSTICAS TÉCNICAS

- Transformador de tensión unipolar en resina sintética.
- Tensión primaria: Desde $2.3/\sqrt{3}$ a $13.2/\sqrt{3}$ kV.
- Tensión secundaria: Desde $0.1/\sqrt{3}$ hasta $0.22/\sqrt{3}$ kV.
- 1 secundario de medición.
- Prestación hasta 30 VA. o hasta 60 VA.
- Clase 0.2 o 0.5
- Frecuencia: 50 Hz o 60 Hz. (a pedido)
- Potencia limite térmica: 350 VA.
- Factor de tensión: $1.9 \times U_n - 30$ seg.
- Peso: 22 kG.
- Otros F.T. u otras tensiones secundarias bajo consulta
- Normas: IRAM-IEC o ANSI (bajo consulta)



Los valores expuestos son indicativos, cualquier combinación que difiera de ellos consulte a nuestro departamento técnico.

Hoff y Cía S.R.L.
TRANSFORMADORES DE MEDICIÓN

CONDE 2646 (1428) BUENOS AIRES - ARGENTINA - TEL.: (5411) 4545-2899/2388
info@howest.com.ar / www.howest.com.ar

