

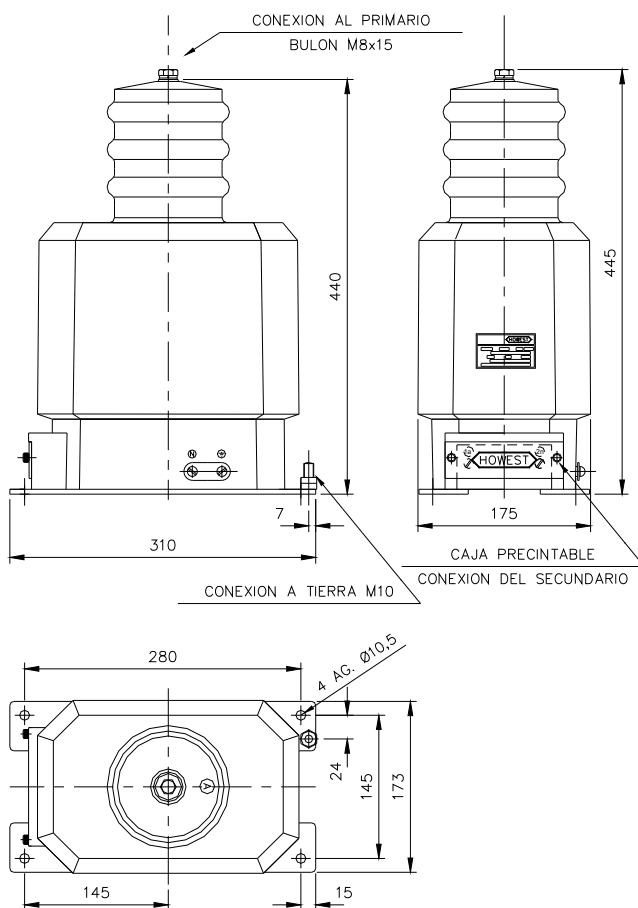


## TRANSFORMADOR DE TENSION USO INTERIOR HASTA 36 kV

MODELO  
**WSR33**

### CARACTERÍSTICAS TÉCNICAS

- Transformador de tensión unipolar en resina sintética.
- Tensión primaria:  $33/\sqrt{3}$  kV.
- Tensión secundaria: Desde  $0.1/\sqrt{3}$  hasta  $0.22/\sqrt{3}$  kV.
- 1 o 2 secundarios de medición
- Prestación hasta 30 VA/100 VA o hasta 50/50 VA.
- Clase 0.2/0.5 o 0.5/0.5
- Frecuencia: 50 Hz o 60 Hz. (a pedido)
- Potencia limite térmica: 400 VA.
- Factor de tensión:  $1.5 \times U_n - 30$  seg.
- Peso: 34 kG.
- Otros F.T. u otras tensiones secundarias bajo consulta
- Normas: IRAM-IEC o ANSI (bajo consulta)



Los valores expuestos son indicativos, cualquier combinación que difiera de ellos consulte a nuestro departamento técnico.

**Hoff y Cía S.R.L.**  
**TRANSFORMADORES DE MEDICIÓN**

CONDE 2646 (1428) BUENOS AIRES - ARGENTINA - TEL.: (5411) 4545-2899/2388  
info@howest.com.ar / www.howest.com.ar



RI-9000-271